

Бесперебойный блок питания APS-612 позволяет обеспечить питанием устройства, требующие постоянного напряжения 12 В. Он оборудован разъемом для подключения устройств компании SATEL.



Блок питания совместим со следующими устройствами компании SATEL (в скобках указана требуемая версия микропрограммы):

- ACCO-NT (v.1.10),
- INT-ADR (v. 2.05),
- INT-E (v. 5.04),
- INT-IORS (v. 2.04),
- INT-O (v. 2.04),
- INT-ORS (v. 2.04),
- INT-PP (v. 2.04).

Блок питания APS-612 удовлетворяет требованиям европейского стандарта EN 50131 Grade 3.



Если БП с сопряженным устройством должен удовлетворять требованиям европейского стандарта на Grade 3, то сопряженное устройство также должно удовлетворять требованиям этого стандарта. С требованиями стандарта Grade 3 совместимы модули: INT-E, INT-O и INT-PP.

1. Общие сведения

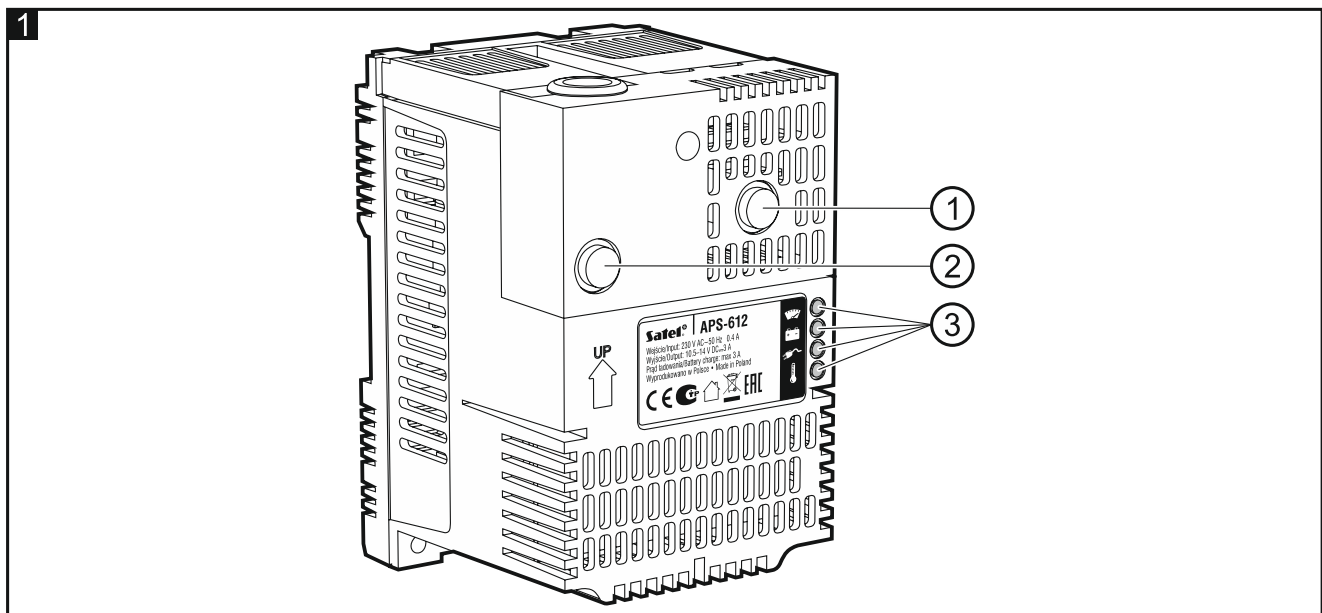
- Ток на выходе:
 - 3 А – выход питания,
 - 3 А – зарядка аккумулятора.
- Возможность работы с аккумулятором резервного питания:
 - контроль состояния аккумулятора,
 - автоматическое отключение разряженного аккумулятора.
- DIP-переключатели для настройки блока питания.
- 4 светодиода для индикации:
 - состояния выхода питания,
 - состояния аккумулятора,
 - состояния сетевого питания АС,
 - высокой температуры БП.
- 4 выхода типа «открытый коллектор» (OC) для индикации аварий:
 - отсутствие питания АС,


- отсутствие аккумулятора, разряженный аккумулятор или высокое внутреннее сопротивление аккумулятора,
- перегрузка блока питания,
- превышение допустимой температуры работы.
- Звуковая сигнализация аварии.
- Разъем, предназначенный для подключения устройств компании Satel.
- Защита от короткого замыкания системы питания АС и системы зарядки аккумулятора.
- Защита от короткого замыкания и перегрузки выхода питания.
- Входной фильтр для защиты от помех.
- Точная регулировка напряжения.
- Возможность установки в корпусах и в распределительных щитах на DIN-рейку (35 мм).




В соответствии с европейским стандартом EN 50131 Grade 3, блок питания оборудован защитой от высокого напряжения на выходе питания. Это позволяет защищать устройства, подключенные к блоку питания. Высокое напряжение на выходе (напр., установка устройств при включенном питании, незащищенные индуктивные элементы в системе, такие как реле) может стать причиной перегорания предохранителя системы зарядки аккумулятора или может привести к переключению блока питания в аварийный режим.

2. Описание блока питания



- ① F2 плавкий предохранитель 3,15 А – защита цепи зарядки аккумулятора.
- ② F1 плавкий предохранитель 3,15 А – защита цепи сетевого питания АС.
- ③ светодиоды для индикации текущего состояния блока питания:
 -  – красный светодиод для индикации состояния питания АС:
не горит – правильная работа, потребление тока до 3 А,
горит – короткое замыкание,

вспышки светодиода – перегрузка, потребление тока превышает 3 А.

-  – желтый светодиод для индикации состояния аккумулятора при включенном тестовом режиме аккумулятора:

не горит – аккумулятор отсутствует или сгорел предохранитель F2 (3,15 А),
горит – аккумулятор ОК,


мигает – разряженный аккумулятор (напряжение аккумулятора ниже 11,5 В или слишком высокое внутреннее сопротивление аккумулятора).

Если тестовый режим выключен светодиод не горит.

-  – зеленый светодиод для индикации состояния питания AC:

горит – питание AC ОК,

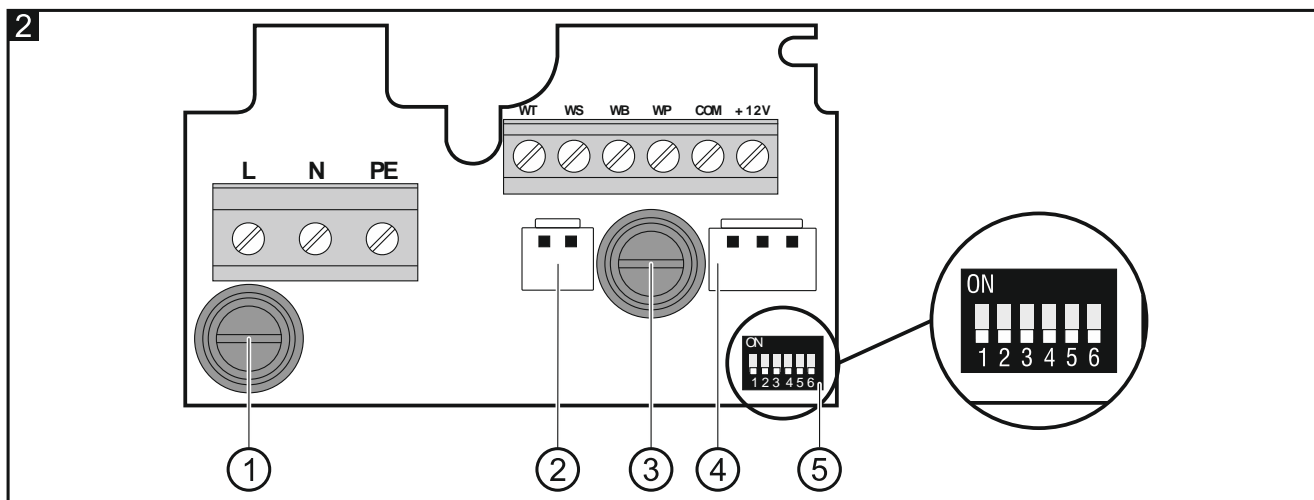
вспышки светодиода – питание 220 В AC отсутствует или сгорел предохранитель F1 (3,15 А).

-  – синий светодиод (вспышки) для индикации превышения температуры работы 75°C (может привести к повреждению блока питания).

Если при подключенном питании 220 В AC все светодиоды не горят, то это означает, что блок питания был переключен в аварийный режим в результате КЗ выхода питания на массу 0 В (скачок напряжения) – см. раздел «Установка».

2.1 Печатная плата

Рисунок 2 представляет фрагмент печатной платы блока питания, которую видно после снятия верхней части корпуса.



- ① F1 плавкий предохранитель 3,15 А – защита цепи AC.
- ② разъем для подключения к аккумулятору.
- ③ F2 плавкий предохранитель 3,15 А – защита цепи зарядки аккумулятора.
- ④ разъем для подключения блока питания к устройствам производства SATEL с аналогичными разъемами. Это обеспечивает питание устройств SATEL и одновременную передачу информации о:
 - состоянии питания AC,
 - состоянии аккумулятора,
 - аварии контура зарядки аккумулятора,
 - перегрузке / перегреве блока питания.
- ⑤ DIP-переключатели (см.: раздел «Настройка блока питания»).

Описание клемм:

- L** – клемма для подключения фазного проводника (фаза).
- N** – клемма для подключения нулевого рабочего проводника (ноль или нейтраль).
- PE** – клемма для подключения защитного проводника (земля).
- WT** – выход типа «открытый коллектор» (OC) для сигнализации превышения допустимой температуры работы.
- WS** – выход типа «открытый коллектор» OC для сигнализации отсутствия сетевого напряжения 220 В AC (переменного тока).
- WB** – выход типа «открытый коллектор» OC для сигнализации отсутствия аккумулятора, низкого напряжения аккумулятора (ниже 11,5 В) или высокого внутреннего сопротивления аккумулятора.
- WP** – выход типа «открытый коллектор» OC, сигнализирующий превышение максимального тока нагрузки (выше 4 А).
- COM** – масса (0 В).
- +12V** – выход питания +12 В DC (постоянного тока).

Во время правильной работы блока питания выходы типа OC («открытый коллектор») замыкаются на массу (0 В). В случае обнаружения аварии соответствующий выход будет отключен от массы.

2.2 Настройка блока питания



Переключатель 6 должен быть установлен в положение OFF.

Переключатели 1-5 предназначены для установки параметров работы блока питания (см.: таблицу 1). По умолчанию все переключатели установлены в положение OFF.

Номер переключателя	Описание
1	звуковая сигнализация аварии. Включение (ON) / выключение (OFF) звуковой сигнализации аварии (короткий звуковой сигнал каждые 3 секунды).
2	тест аккумулятора Включение (ON) / выключение (OFF) тестового режима аккумулятора. В случае выбора положения OFF будет выключена и сигнализация аварии аккумулятора на выходе WB.
3	ток заряда аккумулятора Установка тока заряда аккумулятора (ON – 3 А, OFF – 1,5 А).
4	задержка сообщения аварии питания AC Установка времени задержки включения выхода WS с момента обнаружения аварии питания AC. Установка времени задержки – см. таблицу 2.
5	

Таблица 1.



Рекомендуется включить режим тестирования аккумулятора для постоянного наблюдения за работой резервного питания. Тест аккумулятора осуществляется независимо от напряжения на выходе питания 12 В DC.

Номер переключателя	Время задержки			
	3 с	60 с	600 с	1800 с
4	OFF	ON	OFF	ON
5	OFF	OFF	ON	ON

Таблица 2.



Если блок питания подключен к предназначенному для этой цели разъему модуля расширения, который был идентифицирован как модуль расширения с блоком питания, задержка сообщения неисправности сетевого питания АС, установленная с помощью переключателей, не учитывается. Задержка программируется для модуля расширения.

3. Установка



Все электросоединения должны производиться только при отключенном электропитании.

Осуществление подключений при включенном питании может привести к перегоранию предохранителя в части аккумулятора или может привести к тому, что блок питания переключится в аварийный режим. Для выключения аварийного режима необходимо отключить питание 220 В АС и повторно подключить его по истечении 30 секунд.

Не используйте аккумуляторы, отличающиеся от рекомендованных.

По истечении срока службы аккумуляторы запрещается выбрасывать. Их следует утилизировать в соответствии с действующими требованиями по защите окружающей среды.

Блок питания должен быть подключен к электросети 220 В АС постоянно. Прежде чем приступить к выполнению кабельной разводки, необходимо тщательно ознакомиться с электросхемой объекта. Для питания прибора следует выбрать цепь, находящуюся постоянно под напряжением. Она должна быть защищена соответствующим предохранителем. Сообщите владельцу или пользователю системы охранной сигнализации о способе отключения устройства от сети (напр., указав предохранитель, защищающий цепь питания прибора).

В качестве резервного источника питания следует применять свинцово-кислотный аккумулятор 12 В или другой аккумулятор 12 В со схожими характеристиками зарядки. Выбор емкости аккумулятора в системе следует осуществлять с учетом потребления тока в системе. В случае применения блока питания в системе охранной сигнализации, который должен удовлетворять требованиям стандарта EN 50131 Grade 3, аккумулятор при пропадании сетевого питания должен обеспечить работу системы охранной сигнализации в течение 30 часов. Блок питания, в свою очередь, должен обеспечить возможность зарядки такого аккумулятора до 80% его емкости в течение 24 часов. Таблица 3 содержит перечень информации о токе зарядки аккумуляторных батарей в зависимости от их емкости для того, чтобы они удовлетворяли требованиям стандарта EN 50131 Grade 2 и Grade 3.



Минимальная емкость аккумулятора должна составлять не меньше 7 Ач. В противном случае, при включении тестового режима аккумулятора, блок питания сообщит аварию.

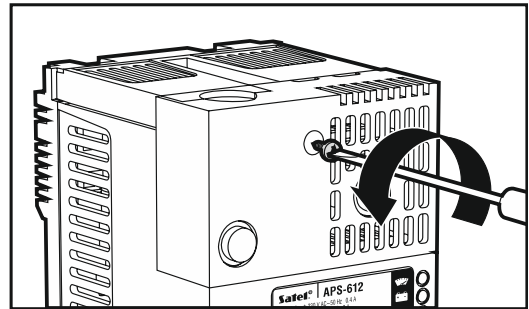
Емкость аккумулятора	Ток зарядки	Ток на выходе блока питания	Класс защиты по EN 50131
90 А·ч	3 А	3 А	Grade 3
60 А·ч	3 А	2 А	Grade 3
30 А·ч	3 А или 1,5 А	1 А	Grade 3
18 А·ч	3 А или 1,5 А	3 А	Grade 2
12 А·ч	1,5 А	2 А	Grade 2
7 А·ч	1,5 А	1 А	Grade 2

Таблица 3.

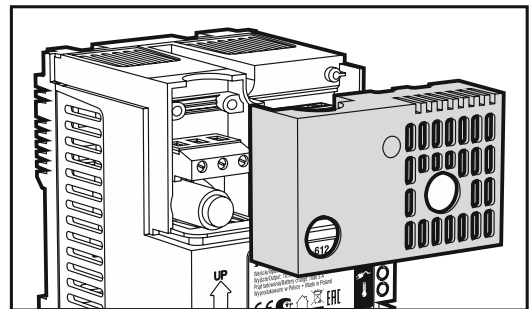
i Если напряжение аккумулятора падет ниже 10,5 В, то блок питания выключится, чтобы защитить аккумулятор от полного разряда и повреждения.

До начала монтажа следует приготовить расчет потребления токов всеми устройствами, которые должны получать питание от блока питания APS-612. Сумма токов, потребляемых всеми устройствами не должна превышать 3 А.

1. Выкрутите шуруп, крепящий защитную коробку клемм блока питания.

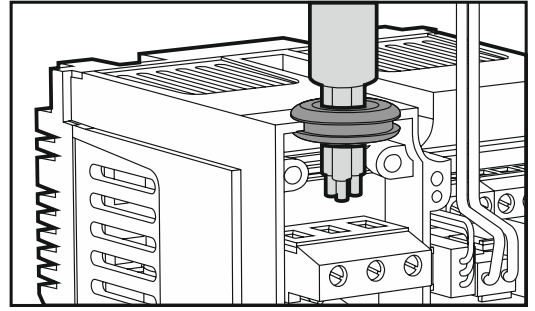


2. Снимите защиту клемм блока питания.

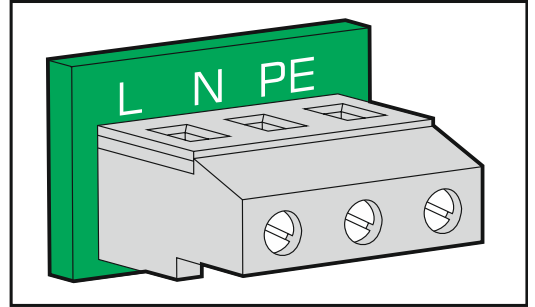


3. С помощью DIP-переключателей в модулях расширения осуществите настройку блока питания.
4. Если блок питания должен быть подключен к устройству со специально предназначенным для этой цели разъемом, то используйте специальный кабель, поставляемый с блоком питания для осуществления подключения.
5. Подключите провода питания к клеммам +12V и COM, если внешнее устройство должно от них получать питание.
6. К выходам, сигнализирующим аварии можно, например, подключить светодиоды, реле или можно подключить их к зонам прибора.
7. К разъему, обозначенному ② на рисунке 2, подключите провода аккумулятора.

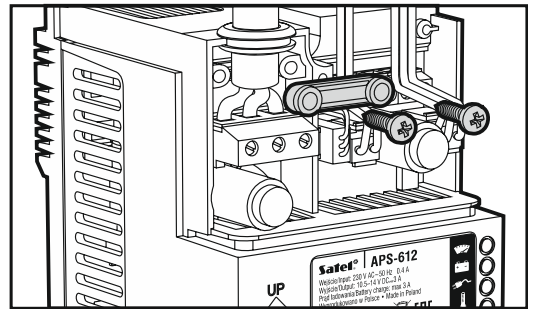
8. Установите проходную изолирующую втулку и проведите через нее кабель.



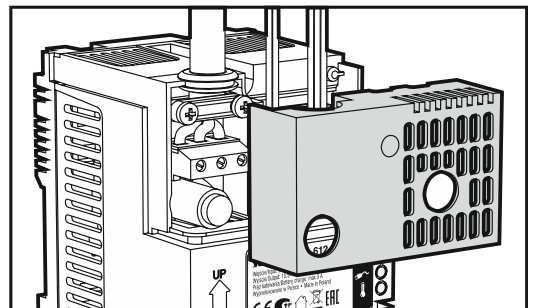
9. Подключите провода питания 220 В AC к соответствующим клеммам: фазный проводник (фаза) – к клемме L, нулевой рабочий проводник (ноль или нейтраль) – к клемме N, нулевой защитный (земля) – к клемме PE.



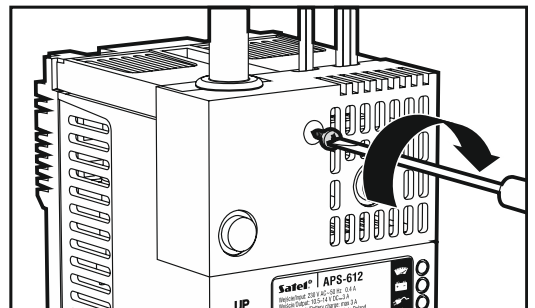
10. Прикрутите элемент, предназначенный для крепления проводов.




11. Установите защитную коробку клемм блока питания.





12. Вкрутите шуруп, крепящий защитную коробку клемм блока питания.



13. Подключите аккумулятор, к предназначенным для этой цели проводам (красный к плюсу, черный к минусу аккумулятора).

14. Включите питание 220 В AC. Блок питания сигнализирует наличие напряжения 1 звуковым сигналом и загорится светодиод .

4. Тестирование аккумулятора блоком питания

По истечении приблизительно 10 секунд после запуска блока питания, если включен тестовый режим аккумулятора и подключен заряженный аккумулятор, загорится светодиод . Проверка аккумулятора осуществляется каждые 4 минуты. Полный тест зарядки аккумулятора продолжается до 12 минут. В случае падения напряжения аккумулятора ниже 11,5 В блок питания будет сигнализировать аварию на выходе WB, светодиод  начнет мигать (опционально авария может сигнализироваться звуком).

5. Технические данные

Тип блока питания (согласно европейскому стандарту EN 50131)	A
Напряжение питания.....	195 - 265 В AC
PF (Power Factor Correction)	до 0,98
КПД.....	до 90%
Номинальное напряжение на выходе (согласно IEC 38)	12 В DC
Фактическое напряжение на выходе	13,8 В DC
Ток на выходе:	
питание	3 А
зарядка аккумулятора (коммутируемый).....	1,5 А / 3 А
Потребление тока контурами блока питания	80 мА
Напряжение индикации неисправности аккумулятора	11,5 В ±10%
Напряжение отключения аккумулятора.....	11,5 В ±10%
Максимальный ток выходов: WS, WB, WP, WT (типа «открытый коллектор» OC) ...	50 мА
Класс защиты по европейскому стандарту EN 50131	Grade 3
Класс среды.....	II
Диапазон рабочих температур	-10...+55 °C
Габаритные размеры корпуса	78 x 122 x 84 мм
Масса	525 г

Декларация о соответствии ЕС находится на сайте www.satel.eu/ce